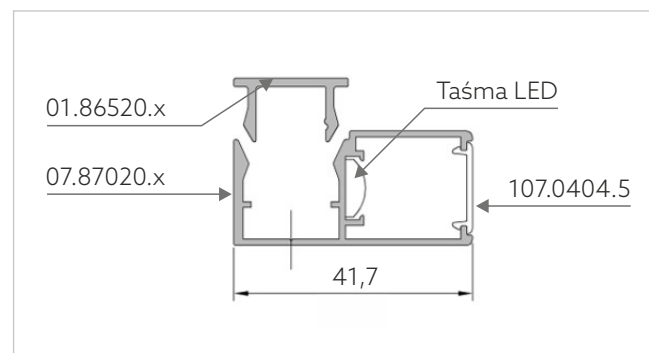




ESTETYKA I FUNKCJONALNOŚĆ

Unikalny wygląd inwestycji w dzisiejszych czasach staje się jednakowo ważny jak osiągnięte przez konstrukcje parametry techniczne czy poziom bezpieczeństwa. Aby uwypuklić estetykę drzwi i okien powstających na bazie systemów Yawal, wprowadzamy do oferty profile do montażu oświetlenia LED.

Rozwiązanie Yawal pozwala na bezpieczne użytkowanie tego typu oświetlenia, jednocześnie wydłużając jego żywotność. Dzięki specjalnej listwie maskującej oraz przemyślanej budowie profilu, w który wpinamy oświetlenie LED, strumień światła nie jest zbyt intensywny, jedynie efektownie akcentuje daną konstrukcję. Sugerowana szerokość taśmy LED wynosi 10 mm. W konstrukcjach uzupełnionych przez oświetlenie LED należy stosować szyby zespolone z uszczelnieniem odpornym na promieniowanie UV.



ZALETY ROZWIĄZANIA:

- możliwość zastosowania w systemach okiwno-drzwiowych i przesuwnych: TM 102HI, TM 77HI, FA 50N, DP 180 oraz MOREVIEW,
- pełna swoboda konstruowania funkcjonalnych drzwi wejściowych w oparciu o systemy drzwi panelowych,
- szybkość i łatwość montażu,
- wysoka estetyka konstrukcji zachowana poprzez klejenie połączeń narożnych.

