

FA
50N
DACH EI



BEZPIECZEŃSTWO PRZECIWPÓŻAROWE

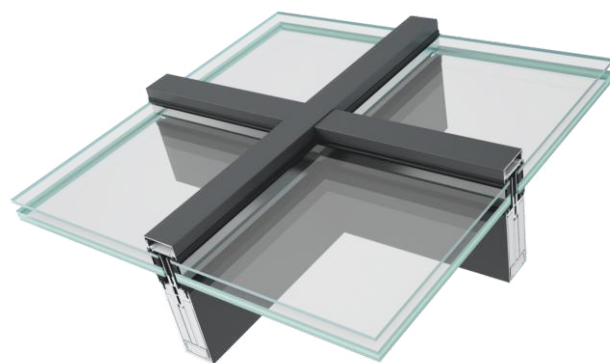
FA 50N DACH EI - CECHY SYSTEMU

System FA 50N DACH REI 15, REI 20, RE 30 oraz REW 30 umożliwia projektowanie i wykonywanie dachu przeszklonego (świetlika o odporności ogniowej) i konstrukcji nośnej z profili aluminiowych systemu FA 50N.

System posiada konstrukcję szkieletową składającą się ze słupów i rygli aluminiowych, w których montowane są wypełnienia przeźne ze szkła hartowanego i ognioodpornego.

W komory profili mocowane są kształtowniki wzmacniające z wkładami chłodzącymi. W konstrukcji dachu oprócz typowych elementów systemu aluminiowego zastosowano materiały izolacyjne o bardzo dobrych właściwościach przeciwpożarowych.

Zdjęcie: Centrum Kreatywności Targowa, Warszawa
Projekt: Pracownia AKM S.C.
Wykonawca aluminium: Aluminium SPS Sp. j. Pająk i Wspólnik



CECHY I ZALETY

możliwość wykonania dachów przeszklonych jedno- i dwuspadowych o nachyleniu od 0°- 80°,

możliwość wykonania konstrukcji w różnych wersjach kolorystycznych i wykończenia powierzchni,

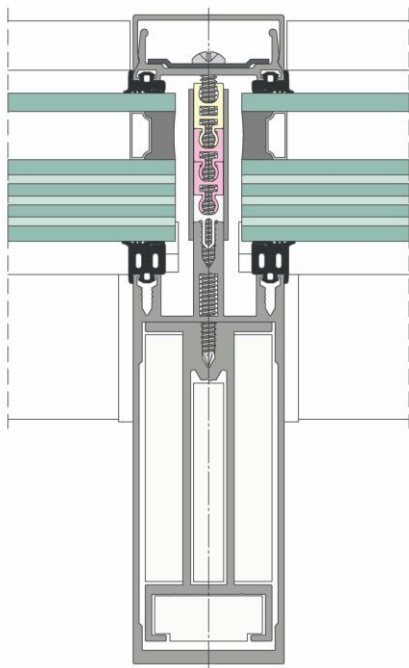
zgodność z rygorystycznymi normami w zakresie ochrony przeciwpożarowej - klasa odporności ogniowej REI 15, REI 20, RE 30, REW 30,

możliwość realizacji konstrukcji świetlików i dachów przeszklonych o zróżnicowanych kształtach,

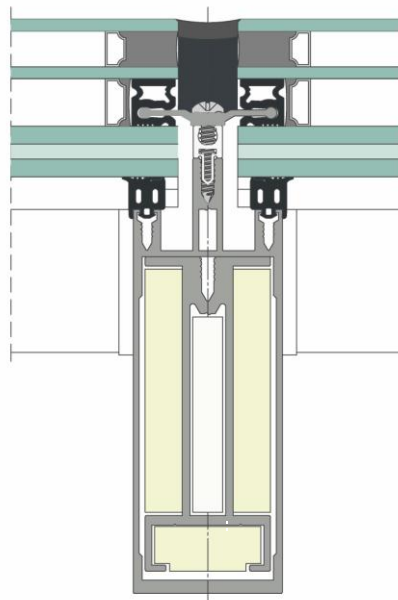
możliwość wykonania świetlika w odmianie strukturalnej,

możliwość łączenia z innymi systemami Yawal.

PRZEKRÓJ PRZEZ KROKIEW
DACHU FA 50N REI 15, REI 20, RE 30, REW 30



PRZEKRÓJ PRZEZ KROKIEW
DACHU FA 50N SL REI 15, REI 20, RE 30, REW 30



PARAMETRY TECHNICZNE - FA 50N DACH EI

Przepuszczalność powietrza	klasa AE 1200 wg PN-EN 12152
Wodoszczelność	klasa RE 1200 wg PN-EN 12154
Klasyfikacja ogniowa	klasa REI 15, REI 20, RE 30, REW 30 wg PN-EN 12501-2
Współczynnik przenikania ciepła	$U_f = \text{od } 1,27 \text{ W/m}^2\text{K}$ wg PN-EN ISO 10077-2
Odporność na obciążenie wiatrem	1700-1800 Pa wg PN-EN 13116
Izolacyjność akustyczna	$R_w = 31 \div 44 \text{ dB}$ wg PN-EN ISO 140-3
Wewnętrzna widoczna szerokość	50 mm
Zewnętrzna widoczna szerokość	50 mm
Szklenie	mocowanie listwami dociskowymi i listwami maskującymi lub maskowanie silikonem
Grubość szyby	10÷80 mm